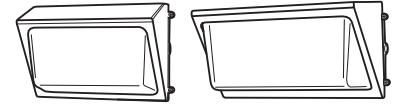


INSTALLATION AND ASSEMBLY INSTRUCTIONS

TMWP | TLWP | TXWP | MCOWP Series



IMPORTANT: READ BEFORE REMOVING FIXTURE FROM CARTON. RETAIN FOR FUTURE REFERENCE

SAFETY: This fixture must be wired in accordance with the NATIONAL ELECTRICAL CODE and applicable local codes and ordinances. A person familiar with the construction and operation of the product and the hazards involved must install this product. A qualified licensed electrician should complete all work. Proper grounding is required for safety.

WARNING: Make certain power is OFF before installing or maintaining fixture.

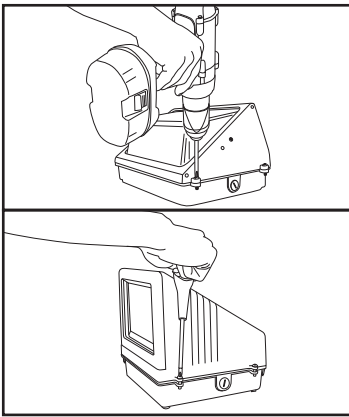
RISK OF INJURY: Fixture may become damaged and/or unstable if not installed properly.



Listed to UL1598
Suitable for Damp Locations

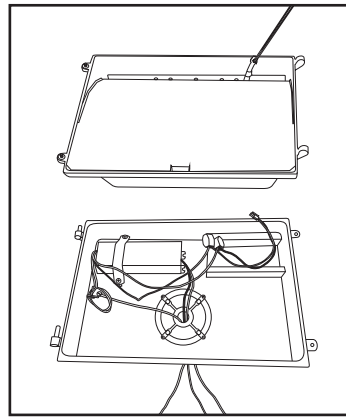
MOUNTING

NOTE: Turn off electrical supply at the breaker. Follow all local electrical codes for wiring and grounding requirements. Fixture must be located at least 18" below any structural detail. Do not recess fixture.



STEP 1:
Loosen two captive screws on side of housing and remove front housing. Remove knockout plug on the back of the fixture. Drill appropriate points and attach using appropriate hardware (not included).

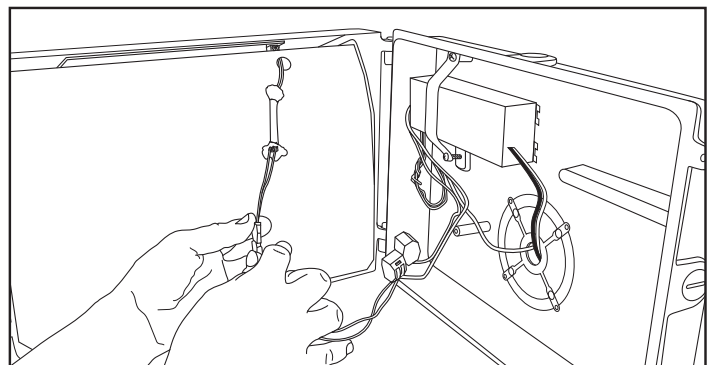
Note: LED fixtures utilizes a mult-volt (120-277V) that is auto sensing, no rewiring is necessary.



STEP 2:
Check to make sure that the supply voltage to the fixture is compatible with the driver (120-277). Connect the white fixture wire to the white supply wire. Connect the black fixture wire to the black supply wire. Connect the green fixture wires to the ground wire. Make sure all connections are secure using approved connecting devices.

STEP 3:
Seal with weatherproof silicone sealant to prevent moisture from entering the fixture. Replace front housing, reconnect plug.

STEP 4:
Tighten two captive screws on side of housing.



TROUBLESHOOTING

Check that:

1. The fixture is wired properly.
2. The fixture is grounded properly.
3. The photocell, if installed, is proper voltage and wattage.
4. There is no reflected light back into the photo cell, causing the fixture to turn off.

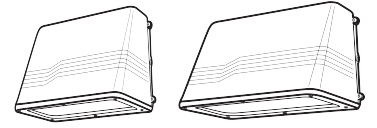
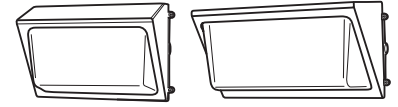
Installation Questions?

Call LSI Field Service Department at:
1-800-436-7800 Ext. 3300
Fax: 1-877-861-1368



INSTRUCCIONES DE INSTALACIÓN Y MONTAJE

TMWP | TLWP | TXWP | MCOWP Series



IMPORTANTE: LEER ANTES DE SACAR EL ARTÍCULO DE LA CAJA. GUARDAR PARA FUTURA REFERENCIA

SEGURIDAD: Este artículo se debe conectar de acuerdo al CÓDIGO ELÉCTRICO NACIONAL y los códigos y ordenanzas locales aplicables. Este producto lo debe instalar una persona familiarizada con la fabricación y operación del producto y con los peligros asociados a su instalación. Un electricista autorizado calificado debe terminar el trabajo. Por seguridad se requiere una conexión a tierra correcta.

ADVERTENCIA: Antes de instalar o realizar el mantenimiento de este artículo asegúrese que la electricidad está APAGADA.

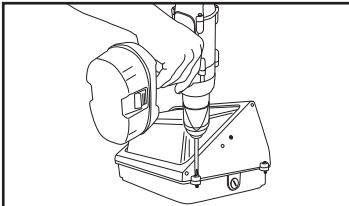
RIESGO DE LESIONES: El artículo puede dañarse o ser inestable si no se instala correctamente.



Listed to UL1598
Suitable for Damp Locations

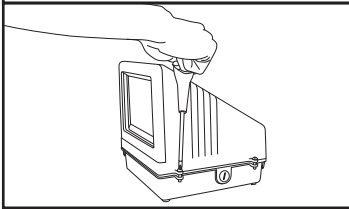
MONTAJE

NOTA: Afloje dos tornillos cautivos en el lado izquierdo de la carcasa. Consulte los códigos eléctricos locales para ver los requisitos de cableado y puesta a tierra. El dispositivo debe estar ubicado por lo menos 18" debajo de cualquier detalle estructural. El dispositivo no debe de estar en un hueco.

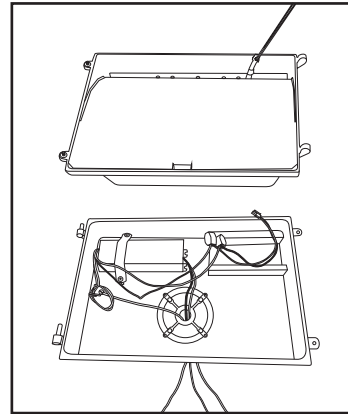


PASO 1:

Afloje dos tornillos cautivos en el izquierdo de la carcasa. Saque el enchufe ciego en la parte trasera del dispositivo. Taladre agujeros apropiados y una el montaje usando las herramientas apropiadas (no incluidas).

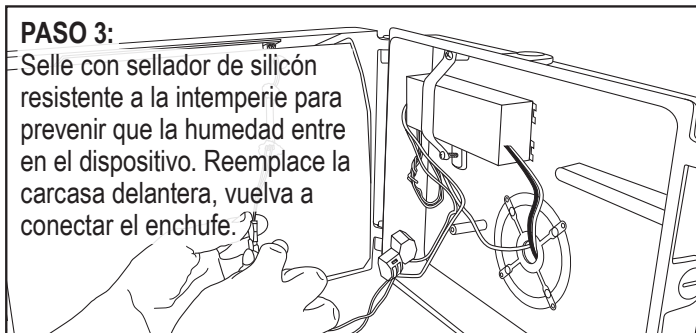


Nota: El aplique LED usa un multi-voltios (120-277V) que detecta automáticamente, por lo que no hace falta rehacer el cableado.



PASO 2:

Revise para estar seguro que el voltaje de suministro al dispositivo sea compatible con la reactancia del dispositivo (120-277V). Conecte el cable blanco del dispositivo al cable blanco de servicio. Conecte el cable negro del dispositivo al cable negro de servicio. Conecte el cable verde del dispositivo al cable de puesta a tierra. Asegúrese que todas las conexiones estén seguras usando los dispositivos aprobados de conexión. Prenda el suministro eléctrico en la caja del interruptor.



PASO 3:

Selle con sellador de silicón resistente a la intemperie para prevenir que la humedad entre en el dispositivo. Reemplace la carcasa delantera, vuelva a conectar el enchufe.

PASO 4:

Ajuste dos tornillos cautivos en el lateral del alojamiento.

RESOLUCIÓN DE PROBLEMAS

Revise que:

1. El dispositivo esté cableado de la manera apropiada.
2. El dispositivo esté puesto a tierra de la manera apropiada
3. La fotocélula, si se instala, sea del voltaje y potencia apropiados.
4. No haya luz reflejada hacia la fotocélula, causando que el dispositivo se apague.

Preguntas de instalación?

Llame al Departamento de Servicio de Campo de LSI en:
1-800-436-7800 Ext. 3300
Fax: 1-877-861-1368

