



5 Ways to Avoid a Callback

- 1** A 3" min. to a 4" max. diameter circular hole is required in canopy deck for proper install. Make sure hole is drilled with appropriate hole saw. Remove any burrs.
Note: Do not cut rectangular hole. Doing so may lead to canopy leaks.
- 2** If self-drilling fasteners are used to secure canopy luminaire to canopy deck, fasteners need to be sealed on top side of canopy deck or the canopy may leak. LSI recommends the use of Manus Bond 75-AM, Henry 212, or OSI QUAD adhesive sealant.
- 3** Make sure locking collar is assembled with provided rubber gasket in place. Ensure studs are fully bottomed and nuts are appropriately torqued (10-15ft-lbs or hand-tight plus two full turns).
- 4** Make sure conduit is fully tightened into threaded hub on canopy luminaire. Not doing so may lead to conduit leaks.
- 5** Make sure a wet location wiring box is installed for electrical make-up. Leaving conduit open or use of non-wet location wiring box will lead to leaks and void fixture warranty.

For further detail and explanation, refer to detailed installation instructions. Failure to follow installation instructions may void fixture warranty.

5 Formas de Evitar Una Llamada Devuelta

- 1** Se requiere un orificio circular de 3 pulgadas mínimo a 4 pulgadas máximo en el dosel para una correcta instalación. Asegúrese de que el orificio se hace con una sierra adecuada para orificios. Retire los bordes ásperos que hayan quedado.
Nota: No corte un orificio rectangular. Eso puede causar entrada de agua en el dosel.
- 2** Si se utilizan sujetadores autoperforantes para asegurar la luminaria del dosel, deben sellar los orificios en la parte de arriba del dosel o puede haber entrada de agua. LSI recomienda usar Manus Bond 75-AM, Henry 212, or OSI QUAD sealant.
- 3** Asegúrese de que el collarín de bloqueo se arme con la junta de goma que se proporciona. Asegúrese de que todos los tornillos estén colocados hasta el final y que las tuercas estén bien ajustadas (10-15 pie-lb o ajustar con la mano dos vueltas completas).
- 4** Asegúrese de que el conducto esté totalmente ajustado en el collarín de bloqueo. Si no lo hace, puede entrar agua en el conducto.
- 5** Asegúrese de que haya instalada una caja de conexiones para ambientes húmedos para la instalación eléctrica. Si se deja el conducto abierto o se usa una caja de conexiones que no es para ambientes húmedos, puede entrar agua y se anulará la garantía del dispositivo.

Para obtener más detalles y explicaciones, consulte instrucciones detalladas para la instalación. No seguir las instrucciones para la instalación puede anular la garantía del dispositivo.





Scottsdale Vertex (SCV) & SCM Series

Installation and Assembly Instructions



WARNING

Risk of fire, electric shock, injury or property damage

Risk of electric shock - Disconnect power to equipment before installing or servicing.

This equipment must be installed according to all applicable codes & ordinances. Installation and service of this equipment must be performed by qualified service personnel. Do not install damaged equipment.

Read these instructions before installing, servicing or maintaining this equipment.

Save these instructions for maintaining and servicing.

CAUTION

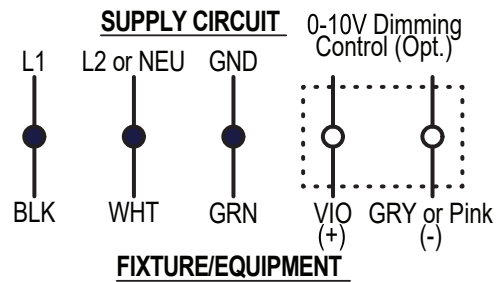
Failure to follow instructions or altering equipment could result in damage and void warranty.

Edges may cut - wear gloves while handling or servicing this equipment.

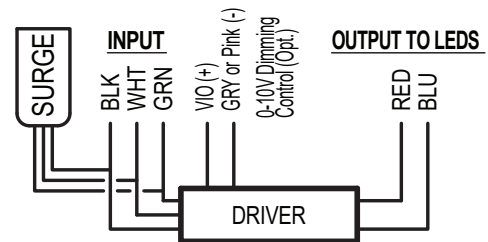
Inspect equipment for damage from shipping and handling.

WIRING INFORMATION

FIELD WIRING CONNECTIONS



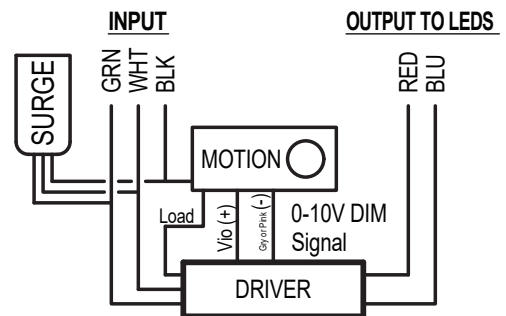
STANDARD FIXTURE/EQUIPMENT SCHEMATIC



Integral Bluetooth Motion and Photocell Sensor Option - IMSBT

The sensor configuration app is available for both iOS and Android devices. Search the APP Store for LSI sensor configuration and download. It is used to set up a password, change default settings and testing. If no password is set within 7 days of the sensor being powered up it will need to be reset. For complete details download the LSI Sensor Config App User Guide <https://www.lsicorp.com>

FIXTURE/EQUIPMENT w/MOTION OPTION





Scottsdale Vertex (SCV) & SCM Series

Installation and Assembly Instructions

For latest installation guide



WARNING! Disregarding this information could result in electrical shock and/or possible injury to individual installing or servicing this luminaire. Before Installation, read as follows:

Delivery:

Upon receipt of luminaire and three (3) accessory kits (packed individually), inspect thoroughly for any damage or missing parts. Make sure that the catalogue nomenclature on packing slip matches the product label.

WARNING! Do not install damaged product. Any damaged or broken component during or after assembly should be replaced.

- Place locking collar with gasket and three (3) accessory kits aside for later assembly.

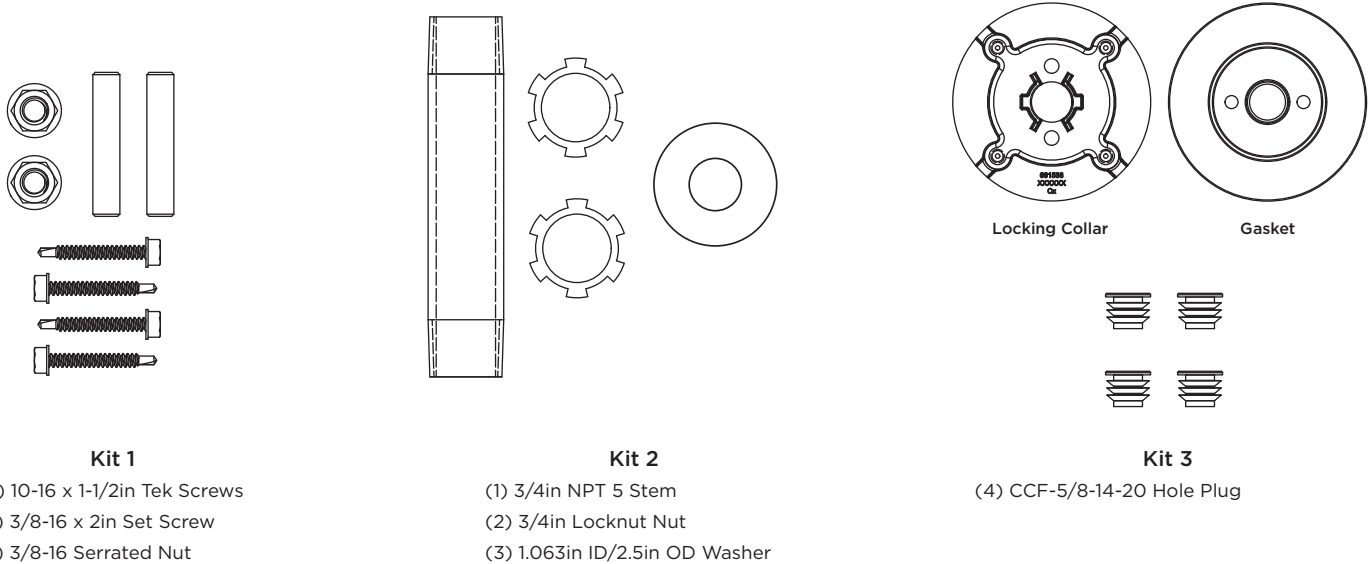
Tools Required:

- 3/16" Hex key
- 5/16" socket
- 9/16" socket nut driver
- Pipe Wrench

STEP 1: UNPACK LUMINAIRE

- Remove luminaire from carton and make sure to review luminaire labels and electrical data.
- Make sure the input voltage rating matches available supply voltage.
- Make sure supply power is turned **OFF** prior to Installation. Installing with live supply voltage can damage electronics and void fixture warranty.

Figure 1





Scottsdale Vertex (SCV) & SCM Series

Installation and Assembly Instructions

STEP 2: PREPARE BELOW CANOPY

- Create 3in (min.) - 4in (max.) access hole with appropriate hole saw in canopy deck. Make sure hole edges are free of burrs.

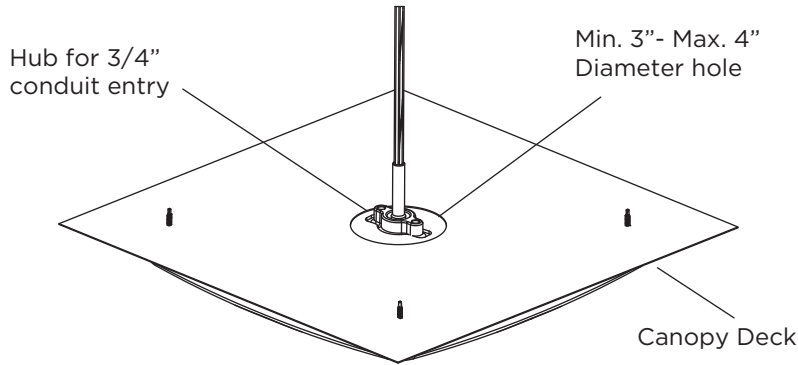


Figure 2

WARNING! Do not cut rectangular/ square access openings. Rectangular/ Square access opening may compromise seal and allow water to pass through of canopy.

- Align luminaire to circular hole in canopy deck. Ensure luminaire is fully seated and flush with canopy deck surface.
- (Optional) Use four (4) (Tek screws #10-16 x 1-1/2in) self-drilling fasteners (provided with luminaire) to attach luminaire to canopy deck. Ensure fasteners are snug. Do not over-tighten to prevent potential strip out. LSI recommends the use of provided TEK screw fasteners to prevent the possibility of canopy sag over time. If TEK screws are not used, proceed to Step 3.
- (Optional) Insert four (4) fastener plugs (provided with luminaire) to cover fastener holes. Ensure plugs are snug fit.

WARNING! If electrical make-up must be performed on a later date from luminaire installation, ensure conduit entry on housing is covered to prevent potential moisture entry into luminaire.

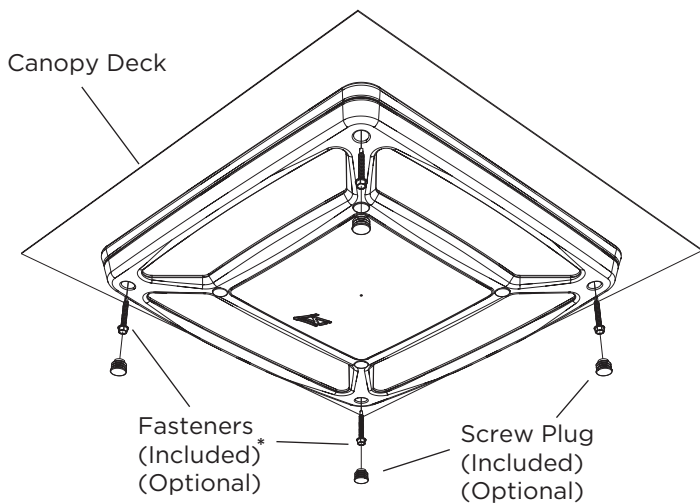


Figure 3A - SCV

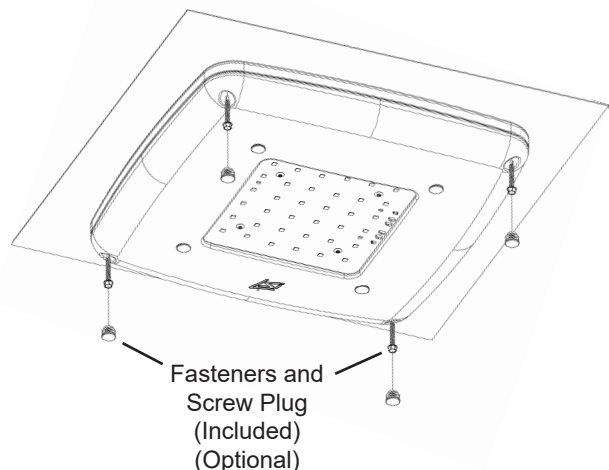


Figure 3B - SCM

INSTALLATION QUESTIONS

Call LSI Field Service Dept.
800-436-7800 ext. 3300

*Fasteners provided with fixture assembly for single deck steel canopies specifically. Suitability, strength, and installation workmanship of fasteners for any canopy/surface is the ultimate responsibility of the installing contractor. Other suitable fasteners may be required-provided by others



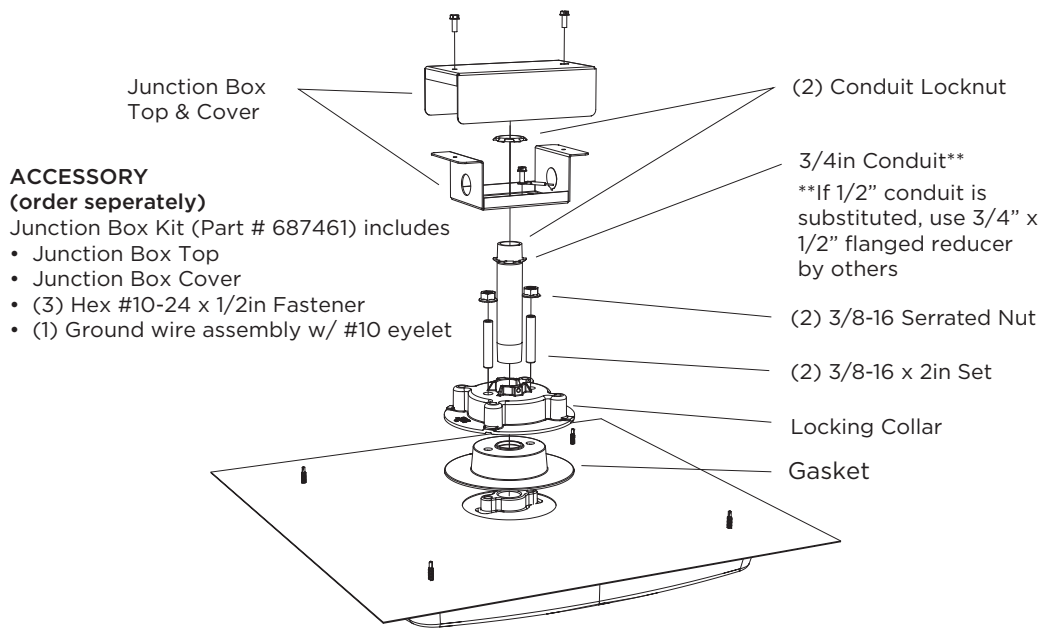


Scottsdale Vertex (SCV) & SCM Series

Installation and Assembly Instructions

STEP 3: PREPARE ABOVE CANOPY

- IF TEK screws are used to mount luminaire to canopy deck, ensure all fastener penetrations above canopy deck are sealed with suitable weatherable sealant/caulking (sealant/caulk provided by others). LSI recommends the use of Manus Bond 75-AM, Henry 212, or OSI QUAD adhesive sealant.
- Place the gasket and locking collar on the canopy deck. Ensure black silicone gasket is placed inside locking collar, prior to install.
- Feed luminaire conductors through gasket and locking collar.
- Use 3/16in Hex key (supplied by others) to thread two (2) 3/8-16 x 2in set screws (kit provided LSI Part # 719838) until they bottom in the luminaire assembly.
- Install two (2) 3/8in serrated nuts (provided kit LSI Part # 719838) on threads and torque to 10-15 ft-lbs or hand-tighten plus two full turns.



- Feed conductors through conduit (kit provided LSI Part # 684972)
- Screw conduit into threaded luminaire housing. Make sure to thread 3/4in conduit threads into the housing and torque to ensure seal. Make sure not to twist conductors while threading.
- Use two (2) conduit nuts to assemble wet location rated wiring box (sold separately, LSI Part # 687461) or other suitable wet location junction box to the conduit.

WARNING: If electrical make-up must be performed on a later date from luminaire installation, ensure conduit stem is covered to prevent water ingress through wireway.

- Connect luminaire wires to appropriate supply leads using properly sized connectors (supplied by others). Refer Wiring information to make connections.
- Make sure wires are not damaged or pinched when tucking them in the junction box





Serie Scottsdale (SCV) & SCM

Instrucción para instalación y armado



⚠ ADVERTE

Riesgo de incendio, descarga eléctrica, lesión o daño a bienes

Riesgo de descarga eléctrica -Desconecte la fuente de electricidad antes de instalar o hacer servicio. Este equipo se debe instalar según todos los códigos y ordenanzas correspondientes.

Solo personal de servicio cualificado debe llevar a cabo la instalación y el servicio de este equipo. No instale equipo con daños.

Lea estas instrucciones antes de instalar, hacer servicio o mantener este equipo.

Guarde y consulte estas instrucciones para hacer mantenimiento y servicio.

⚠ CUIDADO

No seguir las instrucciones o alterar el equipo podría resultar en daños y anulación de la garantía.

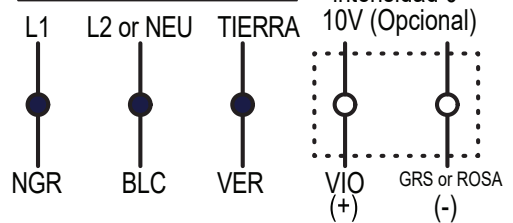
Los bordes pueden causar cortes: use guantes cuando manipule o haga servicio a este equipo.

Inspeccione el equipo para detectar daños causados por el envío y la manipulación.

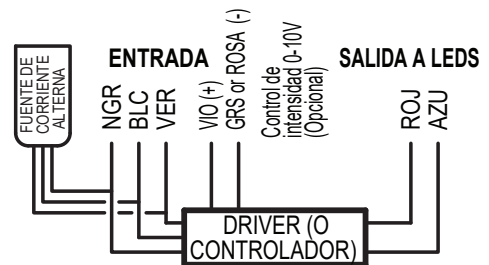
INFORMACIÓN DE CABLEADO

DISPOSITIVO ESTÁNDAR/ESQUEMA DEL EQUIPO

CIRCUITO DE SUMINISTRO



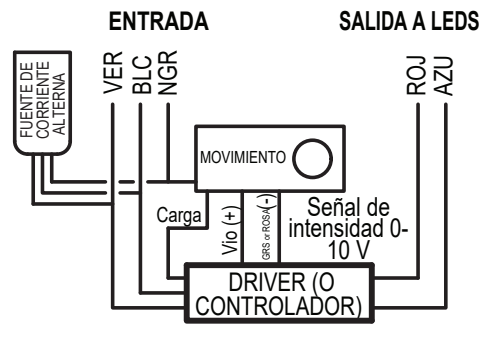
DISPOSITIVO ESTÁNDAR/ESQUEMA DEL EQUIPO



Opción de sensor de fotocélula y movimiento integral con bluetooth - IMSBT

La aplicación para configuración del sensor está disponible para dispositivos iOS y Android. Busque en la APP Store "LSI sensor configuration" (Configuración de sensor LSI) y descárguela. Se usa para configurar una contraseña, cambiar configuraciones predeterminadas y hacer pruebas. Si no se configura una contraseña en los 7 días siguientes a que el sensor se encienda, será necesario reestablecerla. Para obtener detalles completos, descargue la Guía para usuarios de la aplicación para configuración del sensor LSI <https://www.lsicorp.com>

DISPOSITIVO/EQUIPO con OPCIÓN DE MOVIMIENTO





Serie Scottsdale (SCV) & SCM

Instrucción para instalación y armado

Para la última
guía de instalación



¡ADVERTENCIA! Ignorar esta información podría resultar en descarga eléctrica y/o posible lesión a la persona que hace la instalación o brinda servicio a esta luminaria. Antes de hacer la instalación, lea lo siguiente:

Entrega:

Al recibir la luminaria y tres (3) kits de accesorios (empacados individualmente), inspeccione con cuidado para detectar cualquier parte dañada o que falte. Asegúrese de que la nomenclatura en el catálogo en el papel en el empaque coincida con la etiqueta en el producto.

¡ADVERTENCIA! No instale un producto dañado. Cualquier componente que sufra daños o se rompa durante o después del armado se debe reemplazar.

- Coloque el collarín de bloqueo con la junta y los tres (3) kits de accesorios a un lado para armar más adelante.

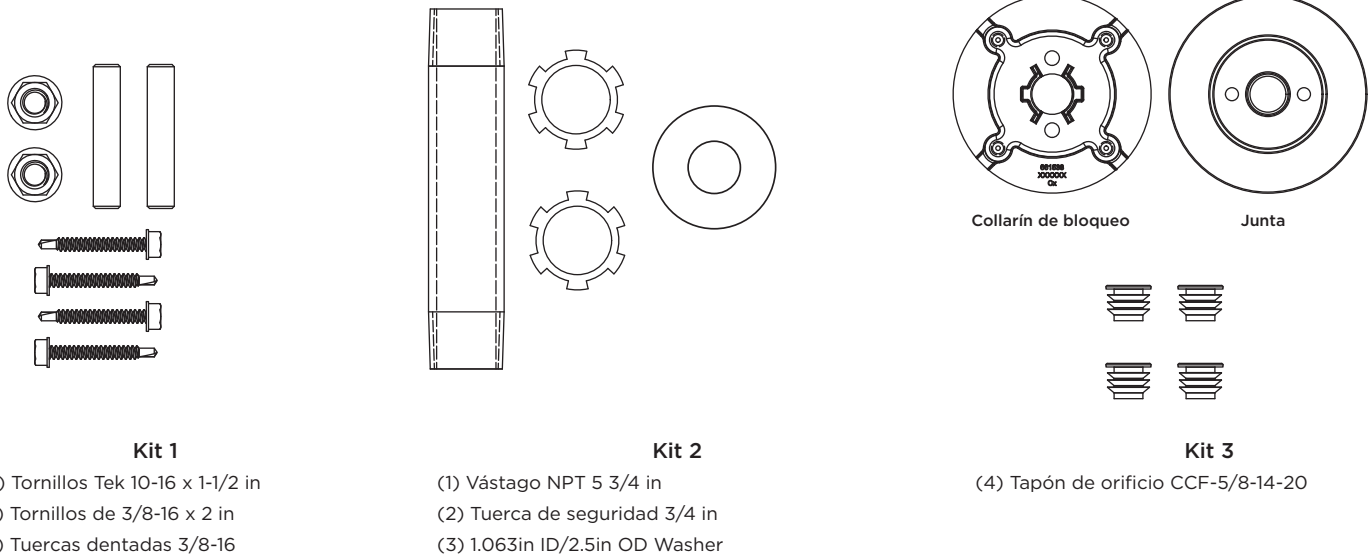
Herramientas necesarias:

- Llave hexagonal de 3/16"
- Llave de tubo 5/16"
- Llave de tubo 9/16"
- Llave de mordazas

PASO 1: DESEMPACAR LA LUMINARIA

- Retire la luminaria de la caja y revise las etiquetas de la luminaria y la información eléctrica.
- Asegúrese de que el valor del voltaje de entrada coincida con el voltaje de la fuente de electricidad disponible.
- Asegúrese de que la fuente de electricidad esté APAGADA antes de hacer la instalación. Hacer la instalación con la fuente de electricidad conectada puede causar daños en los elementos electrónicos y anular la garantía del dispositivo

Figura 1





Serie Scottsdale (SCV) & SCM

Instrucción para instalación y armado

PASO 2: PREPARAR PARTE DE ABAJO DEL DOSEL

- Haga un orificio circular de acceso de 3 in (mín.) a 4 in (máx.) con una sierra para orificios adecuada en el dosel. Asegúrese de que los bordes del orificio no tengan irregularidades.

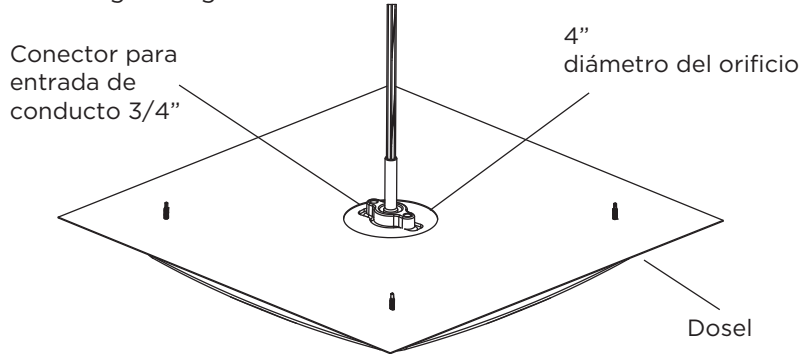


Figura 2

¡ADVERTENCIA! No corte orificios de acceso de forma rectangular / cuadrada. Un orificio de acceso de forma rectangular / cuadrada puede poner en riesgo el sellado y permitir que pase agua a través del dosel.

- Alinee la luminaria con el orificio circular en el dosel. Asegúrese de que la luminaria esté totalmente sellada y a nivel con la superficie del dosel.
- (Opcional) Use cuatro (4) tornillos autoperforantes (tornillos Tek N.º 10-16 x 1-1/2 in) (se proporcionan con la luminaria) para unir la luminaria con el dosel. Asegúrese de que los tornillos estén bien colocados. No los apriete demasiado para evitar romper la cabeza. LSI recomienda usar los sujetadores de tornillo TEK proporcionados para evitar que la capota se hunda. Si no se utilizan sujetadores TEK, continúe con el Paso 3.
- (Opcional) Inserte cuatro (4) tapones para tornillos (se proporcionan con la luminaria) para cubrir los orificios de los tornillos. Asegúrese de que los tapones estén bien colocados.

¡ADVERTENCIA! Si la conexión eléctrica se debe hacer en una fecha posterior a la instalación de la luminaria, asegúrese de que la entrada del conducto en la carcasa esté cubierta para evitar que entre humedad a la luminaria.

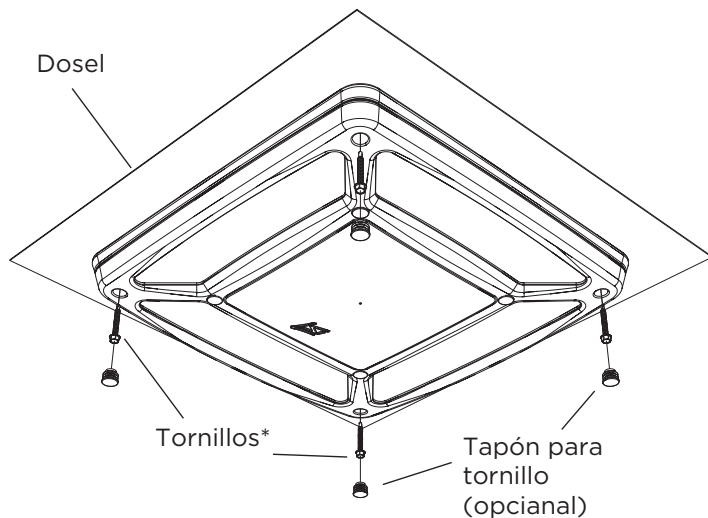


Figura 3A - SCV

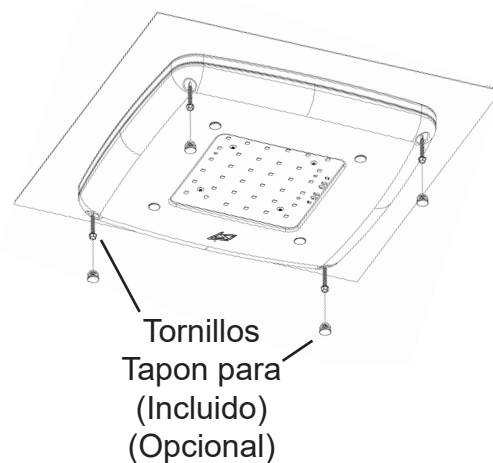


Figura 3B - SCM

Preguntas sobre instalación

Llamar al Departamento de Servicio para Campo LSI
800-436-7800 ext. 3300

*Tornillos proporcionados con dispositivo para doseles de acero únicos específicamente. La idoneidad, fortaleza y mano de obra para la instalación de los tornillos para cualquier dosel/superficie es en última instancia responsabilidad del contratista que hace la instalación. Otros terceros pueden exigir-proporcionar o tros tornillos adecuados





Serie Scottsdale (SCV) & SCM

Instrucción para instalación y armado

PASO 3: PREPARAR PARTE DE AR RIBA DEL DOSEL

- Si se usaron sujetadores TEK en la luminaria, asegúrese de que todas las perforaciones para tornillos arriba del dosel estén selladas con sellante adecuado resistente a elementos del clima (sellante proporcionado por terceros). LSI recomienda usar Manus Bond 75-AM, Henry 212, or OSI QUAD sealant.
- Coloque la junta y el collarín de bloqueo en el dosel. Asegúrese de que la junta de silicona negra esté colocada adentro del collarín de bloqueo, antes de la instalación.
- Pase los conductores de la luminaria a través de la junta y el collarín de bloqueo.
- Use la llave hexagonal 3/16 in (suministrada por terceros) para colocar dos (2) tornillos 3/8-16 x 2 in (kit proporcionado por LSI Parte N.º 719838) hasta que toquen la luminaria.
- Instale dos (2) tuercas de seguridad de 3/8 in (proporcionadas en kit de LSI Parte N.º 719838) en las roscas y ajuste a 10-15 pies-lb o ajuste a mano dos vueltas completas.

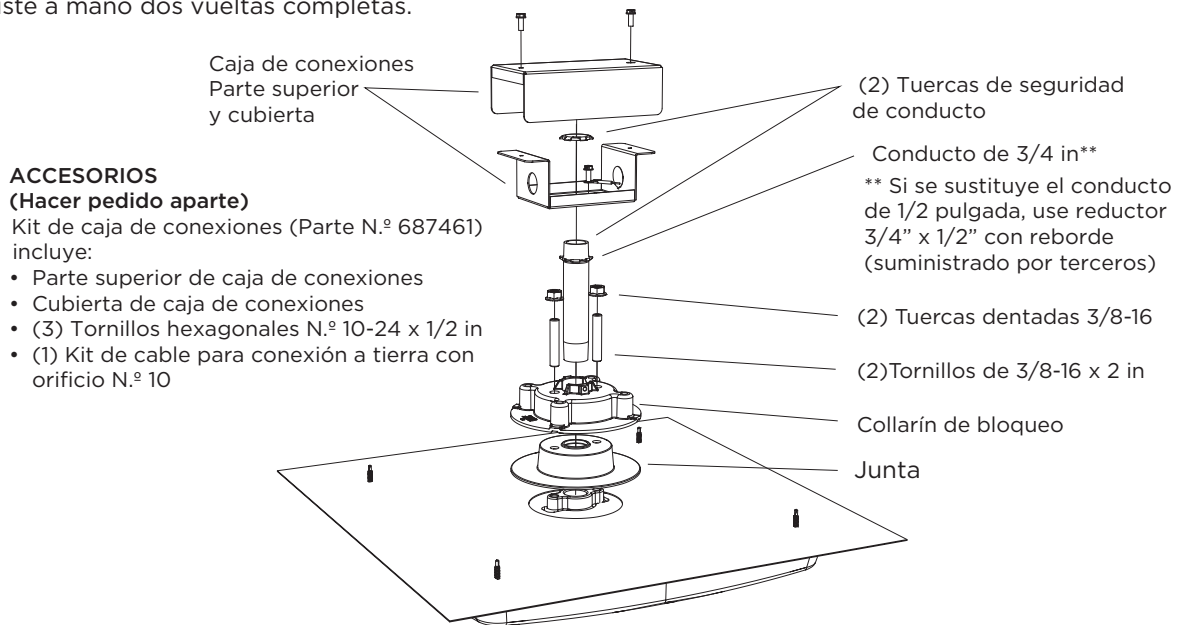


Figura 4

- Pase los conductores a través del conducto (kit proporcionado por LSI Parte N.º 684972)
- Enrosque el conducto en la carcasa de la luminaria con rosca. Asegúrese de enroscar la tubería tipo Conduit 3/4" y apretar hasta que quede bien asegurada y sellada. Asegúrese de no doblar ningún conductor mientras enrosca.
- Use dos (2) tuercas de conducto para armar la caja de cableado para ambientes húmedos (se vende aparte, Parte LSI N.º 687461) u otra caja de conexiones de ubicación húmeda adecuada al conducto.

ADVERTENCIA: Si la conexión eléctrica se debe hacer en una fecha posterior a la instalación de la luminaria, asegúrese de que la abertura del conducto esté cubierta para evitar que entre agua a través del conducto para cables.

- Conecte los cables de la luminaria a los cables de fuente de electricidad correspondientes usando conexiones de tamaño adecuado (suministradas por terceros). Consulte la Información de cableado para hacer las conexiones.
- Asegúrese de que los cables no estén dañados ni doblados al colocarlos en la caja de conexiones

