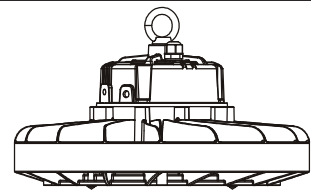




Model: RHB Series
LED Round High Bay



IMPORTANT: READ BEFORE REMOVING FIXTURE FROM CARTON. RETAIN FOR FUTURE REFERENCE

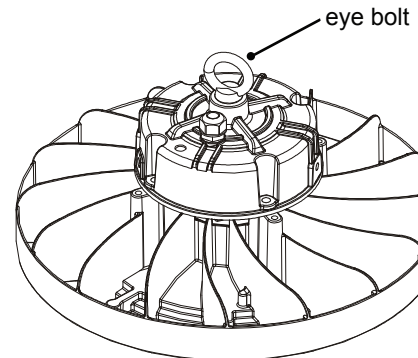
SAFETY: This fixture must be wired in accordance with the NATIONAL ELECTRICAL CODE and applicable local codes and ordinances. A person familiar with the construction and operation of the product and the hazards involved must install this product. A qualified licensed electrician should complete all work. Proper grounding is required for safety.

WARNING: Make certain power is OFF before installing or maintaining fixture.

RISK OF INJURY: Fixture may become damaged and/or unstable if not installed properly.

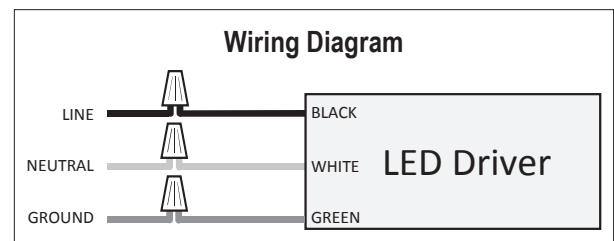
Step 1: Eye Bolt Suspension

1. Install the enclosed eye bolt hook into the top of the luminaire housing, and tighten securely. Tighten the lock-nut to prevent the eyebolt from loosening.
2. Suspend fixture with chain or cable securely attached to fixture eye bolt.



Step 2: Wiring

1. Turn off electrical supply at the breaker.
2. Pull building supply leads into the housing through the access plate.
3. Follow all local electrical codes for wiring and grounding requirements.
4. Grip black supply wire firmly and push into connector port marked with black circle (opposite black driver wire).
5. Grip white supply wire firmly and push into the remaining port.
6. Use only conductor per port and assure that no copper is exposed on any of the wires inserted.
7. Turn on electrical supply at the breaker.

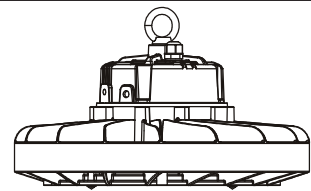


Reflector/Refractor Installation Instructions

1. Loosen reflector/refractor screws on the face of the fixture to allow the reflector/refractor key hole slots to be placed onto screws.
2. Place reflector on the fixture face. Rotate the reflector slightly, clock-wise, to engage screws into keyhole slot area.
3. Tighten screws to secure reflector to fixture housing.



Modelo: **SERIE RHB** LED Ronda Alta Bahía



IMPORTANTE: LEER ANTES DE SACAR EL ARTÍCULO DE LA CAJA. GUARDAR PARA FUTURA REFERENCIA.

ESTE DISPOSITIVO ESTÁ DISEÑADO PARA DAR LUZ EN LA INTEMPERIE ÚNICAMENTE Y NO DEBE DE USARSE EN ÁREAS CERRADAS O INDEBIDAMENTE VENTILADAS CON UNA TEMPERATURA AMBIENTE.

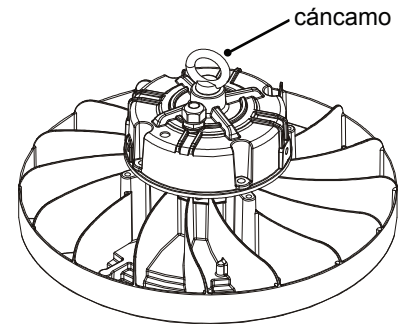
SEGURIDAD: Este artículo se debe conectar de acuerdo al CÓDIGO ELÉCTRICO NACIONAL y los códigos y ordenanzas locales aplicables. Este producto lo debe instalar una persona familiarizada con la fabricación y operación del producto y con los peligros asociados a su instalación. Un electricista autorizado calificado debe terminar el trabajo. Por seguridad se requiere una conexión a tierra correcta.

ADVERTENCIA: Antes de instalar o realizar el mantenimiento de este artículo asegúrese que la electricidad está APAGADA.

RIESGO DE LESIONES: El artículo puede dañarse o ser inestable si no se instala correctamente.

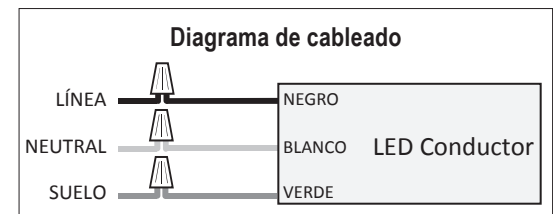
Paso 1: Suspensión con perno de ojo

1. Instale el gancho del perno ojo adjunto en la parte superior de la carcasa de la luminaria, y apriételo firmemente. Apriete la contratuerca para evitar que el perno de argolla se afloje.
2. Suspender el accesorio con la cadena o el cable conectados firmemente al perno de ojo del accesorio.



Paso 2: Cableado

1. Apague el suministro eléctrico en la caja del interruptor.
2. Abra el reflector al quitar dos tornillos en el lado opuesto de la bisagra del reflector.
3. Jale los cables conductores de suministro del edificio a través de la placa de acceso.
4. Agarre el alambre negro de la fuente firmemente y empuje en el conector el puerto marcado con el círculo negro (enfrente del alambre negro del lastre).
5. Agarre el alambre blanco de la fuente firmemente y empuje en el puerto restante.
6. Utilice solamente el conductor por puerto y asegúrelo que no se expone ningún cobre en los alambres uces de los insertados.
7. Cierre el reflector.
8. Prenda el suministro eléctrico en la caja del interruptor.



Instrucciones de instalación del reflector / refractor

1. Afloje los tornillos del reflector / refractor en la cara del accesorio para permitir que las ranuras del orificio del reflector / refractor se coloquen en los tornillos.
2. Coloque el reflector en la cara del accesorio. Gire el reflector ligeramente, en el sentido de las agujas del reloj, para enganchar los tornillos en el área de la ranura del ojo de la cerradura.
3. Apriete los tornillos para asegurar el reflector a la carcasa del accesorio.