

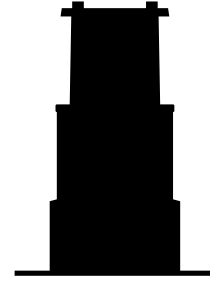


Scottsdale Vertex (SCV) & SCM Series

Installation and Assembly Instructions



REDiMount™



3 Ways to Avoid a Callback

- 1** A 4" diameter circular hole is required in canopy deck for proper install. Make sure hole is drilled with appropriate hole saw. Remove any burrs.
Note: Do not cut rectangular hole. Doing so may lead to canopy leaks.
- 2** If self-drilling fasteners are used to secure canopy luminaire to canopy deck, fasteners need to be sealed on top side of canopy deck or the canopy may leak. LSI recommends the use of Manus Bond 75-AM, Henry 212, or OSI QUAD adhesive sealant.
- 3** Make sure REDiMount is assembled with provided rubber gasket in place.

For further detail and explanation, refer to detailed installation instructions. Failure to follow installation instructions may void fixture warranty.

3 Formas de Evitar Una Llamada Devuelta

- 1** Se requiere un orificio circular 4 pulgadas en el dosel para una correcta instalación. Asegúrese de que el orificio se hace con una sierra adecuada para orificios. Retire los bordes ásperos que hayan quedado.
Nota: No corte un orificio rectangular. Eso puede causar entrada de agua en el dosel.
- 2** Si se utilizan sujetadores autoperforantes para asegurar la luminaria del dosel, deben sellar los orificios en la parte de arriba del dosel o puede haber entrada de agua. LSI recomienda usar Manus Bond 75-AM, Henry 212, or OSI QUAD sealant.
- 3** Asegúrese de que REDiMount esté ensamblado con la junta de goma provista en su lugar.

Para obtener más detalles y explicaciones, consulte instrucciones detalladas para la instalación. No seguir las instrucciones para la instalación puede anular la garantía del dispositivo.



800-436-7800 ext. 3300
www.lsicorp.com



Scottsdale Vertex (SCV) & SCM Series

Installation and Assembly Instructions



WARNING

Risk of fire, electric shock, injury or property damage

Risk of electric shock - Disconnect power to equipment before installing or servicing.

This equipment must be installed according to all applicable codes & ordinances. Installation and service of this equipment must be performed by qualified service personnel. Do not install damaged equipment.

Read these instructions before installing, servicing or maintaining this equipment.

Save these instructions for maintaining and servicing.

CAUTION

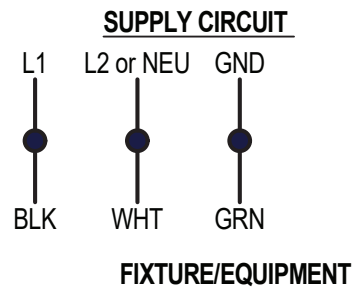
Failure to follow instructions or altering equipment could result in damage and void warranty.

Edges may cut - wear gloves while handling or servicing this equipment.

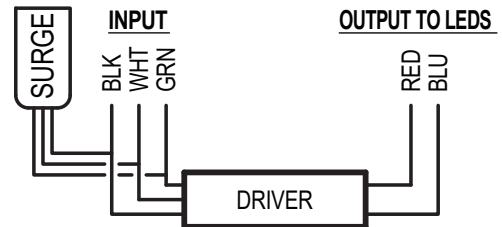
Inspect equipment for damage from shipping and handling.

WIRING INFORMATION

FIELD WIRING CONNECTIONS



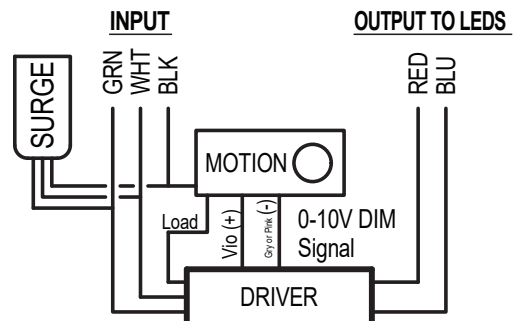
STANDARD FIXTURE/EQUIPMENT SCHEMATIC



Integral Bluetooth Motion and Photocell Sensor Option - IMSBT

The sensor configuration app is available for both iOS and Android devices. Search the APP Store for LSI sensor configuration and download. It is used to set up a password, change default settings and testing. If no password is set within 7 days of the sensor being powered up it will need to be reset. For complete details download the LSI Sensor Config App User Guide <https://www.lsicorp.com>

FIXTURE/EQUIPMENT w/MOTION OPTION





Scottsdale Vertex (SCV) & SCM Series

Installation and Assembly Instructions

SCV/SCM
REDiMount
Installation
Guide



WARNING! Disregarding this information could result in electrical shock and/or possible injury to individual installing or servicing this luminaire. Before Installation, read as follows:

Delivery:

Upon receipt of Luminaire, REDiMount and Locking Collar (packed individually), inspect thoroughly for any damage or missing parts. Make sure that the catalogue nomenclature on packing slip matches the product label.

WARNING! Do not install damaged product. Any damaged or broken component during or after assembly should be replaced.

- Place locking collar aside for later assembly.

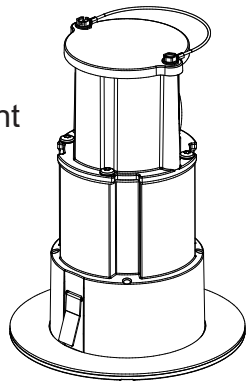
Tools Required:

- 5/16" socket
- Drive extension (recommended)

STEP 1: UNPACK LUMINAIRE

- Remove luminaire from carton and make sure to review luminaire labels and electrical data.
- Make sure the input voltage rating matches available supply voltage.
- Make sure supply power is turned **OFF** prior to Installation. Installing with live supply voltage can damage electronics and void fixture warranty.

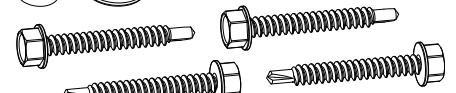
REDiMount



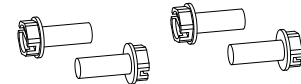
(4) Plugs



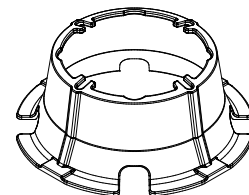
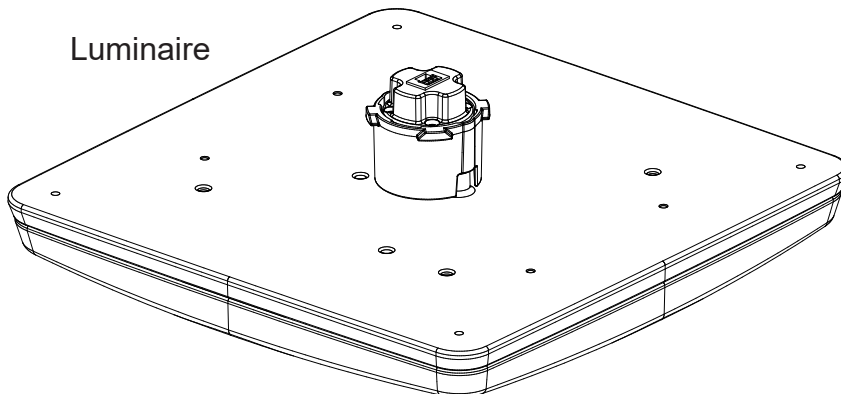
(4) Self-Drilling
Screws, #10
Hex-head



(4) Collar
Screws, #10
Hex-head



Luminaire



Locking Collar





Scottsdale Vertex (SCV) & SCM Series

Installation and Assembly Instructions

STEP 2: ASSEMBLE LUMINAIRE

- Insert connector plug on flexible harness, inside REDiMount, into mating connector receptacle on luminaire assembly.
- Assemble REDiMount to Luminaire. REDiMount can be assembled to Luminaire in any of (4) orientations. Press down and rotate clockwise approximately 40 degrees until an audible “click” is heard. Spring Clips are oriented towards corner holes in Luminaire when REDiMount is fully engaged. Check to ensure REDiMount is fully engaged prior to installation into canopy deck.

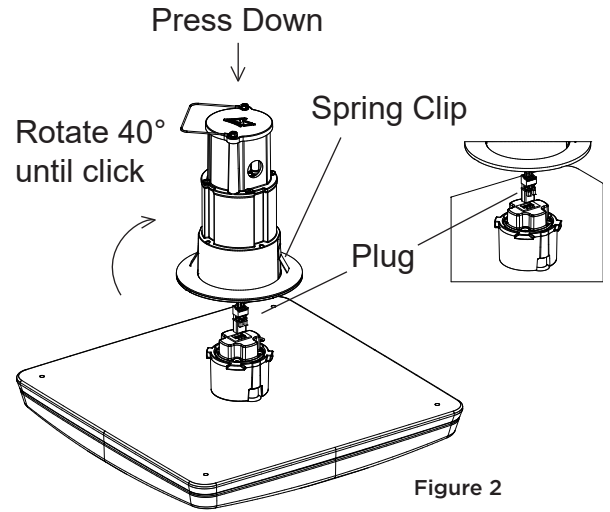


Figure 2

STEP 3: PREPARATION BELOW CANOPY

- Create 4in. access hole with appropriate hole saw in canopy deck. Make sure hole edges are free of burrs.
- Maximum allowable mounting surface thickness is 0.125 inch.
- **WARNING!** Do not cut rectangular/square access openings. REDiMount will not install into square or rectangular opening.

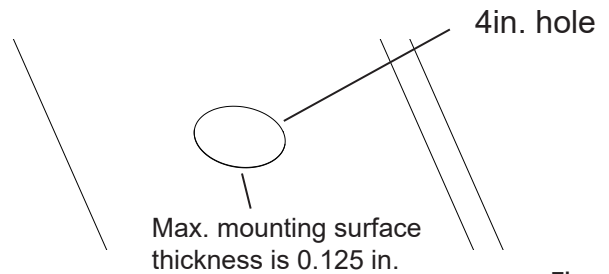


Figure 3

STEP 4: INSTALL LUMINAIRE INTO CANOPY

Note: REDiMount provides a simple means of installing/removing the luminaire assembly without disturbing electrical connections by simply rotating the luminaire assembly.

- To prevent inadvertent rotation of the luminaire, LSI recommends installing (2) of the (4) provided self-drilling fasteners in opposite corners (See Figure 3). Ensure fasteners are snug--do not over-tighten to prevent possible strip-out. Self-drilling fasteners may be installed before or after Step 5.
- (Optional) Insert (4) fastener Plugs provided covering fastener openings in Luminaire.
- Ensure all fastener penetrations above canopy deck are sealed with suitable sealant/caulking (provided by others). LSI recommends the use of Manus Bond 75-AM, Henry 212, or OSI Quad adhesive/sealant.

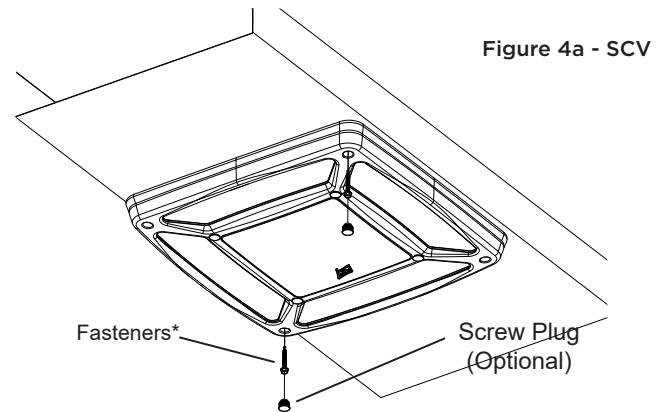


Figure 4a - SCV

*Suitability, strength, and installation workmanship of fasteners for any canopy/surface is the ultimate responsibility of the installing contractor. Other suitable fasteners may be required-provided by others

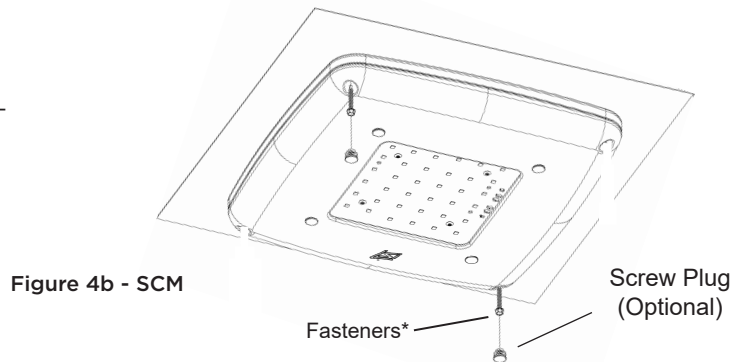


Figure 4b - SCM

INSTALLATION QUESTIONS

Call LSI Field Service Dept.
800-436-7800 ext. 3300





Scottsdale Vertex (SCV) & SCM Series

Installation and Assembly Instructions

STEP 5: INSTALLATION OF LOCKING COLLAR

- Place Locking Collar over REDiMount Adapter (Fig. 5a).
- Remove (4) #10 hex-head screws from the polybag attached to the Junction Box on the REDiMount.
- Hand-start (4) #10 hex-head screws installing them in the (4) screw mounting slots present on the Locking Collar (Fig. 5b).
- If self-drilling fasteners have not been installed at this point, rotate the REDiMount to align to canopy decking. Alignment flats are present on the Lock Collar that can be used with a Square to facilitate alignment (Fig. 5c).

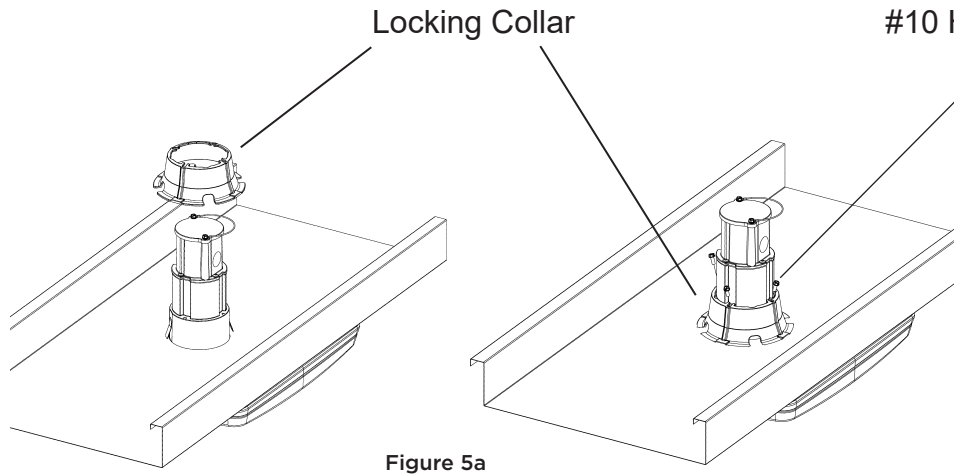


Figure 5a

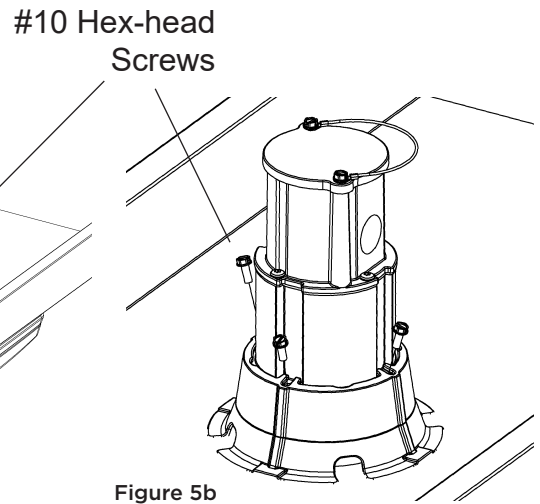


Figure 5b

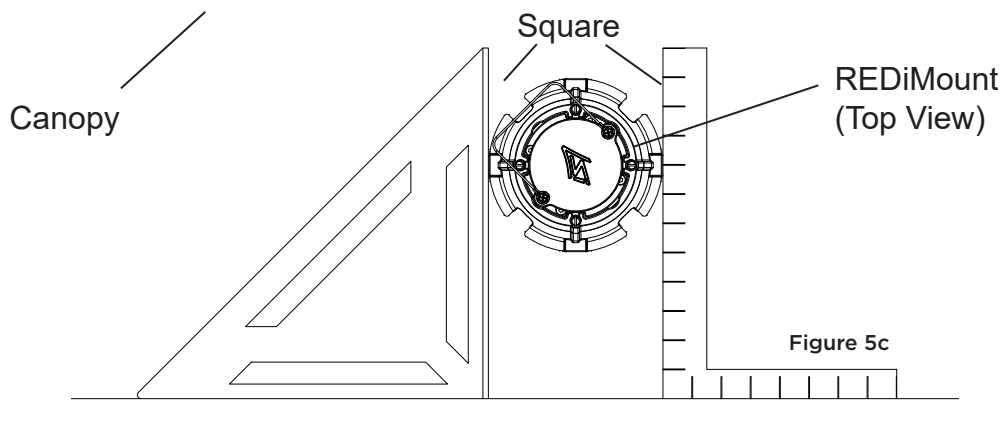


Figure 5c

STEP 6: BRANCH CIRCUIT CONNECTION

- REDiMount includes an integrated Junction Box for branch circuit connections.
- For access to branch terminations, remove (2) #10 hex-head fasteners (Fig. 6).
- Perform Electrical make-up per Local NEC Codes. Conduit connections shall be suitable for Wet Locations.
- Re-install Junction Box Cover with (2) #10 hex-head fasteners. Ensure Junction Box Gasket is sealed upon re-assembly.

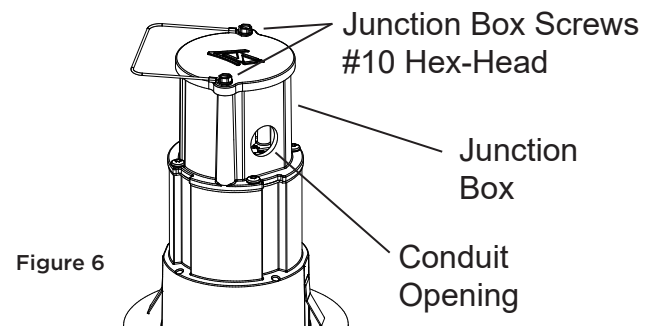


Figure 6





Serie Scottsdale (SCV) & SCM

Instrucción para instalación y armado



ADVERTE

Riesgo de incendio, descarga eléctrica, lesión o daño a bienes

Riesgo de descarga eléctrica -Desconecte la fuente de electricidad antes de instalar o hacer servicio. Este equipo se debe instalar según todos los códigos y ordenanzas correspondientes.

Solo personal de servicio cualificado debe llevar a cabo la instalación y el servicio de este equipo. No instale equipo con daños.

Lea estas instrucciones antes de instalar, hacer servicio o mantener este equipo.

Guarde y consulte estas instrucciones para hacer mantenimiento y servicio.

CUIDADO

No seguir las instrucciones o alterar el equipo podría resultar en daños y anulación de la garantía.

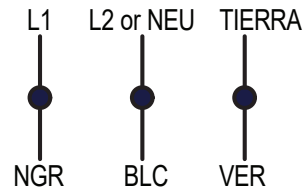
Los bordes pueden causar cortes: use guantes cuando manipule o haga servicio a este equipo.

Inspeccione el equipo para detectar daños causados por el envío y la manipulación.

INFORMACIÓN DE CABLEADO

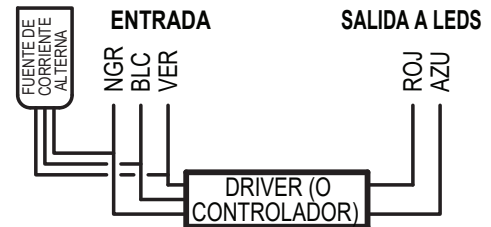
DISPOSITIVO ESTÁNDAR/ESQUEMA DEL EQUIPO

CIRCUITO DE SUMINISTRO



DISPOSITIVO/EQUIPO

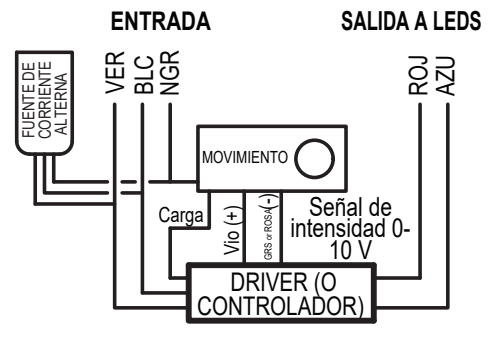
DISPOSITIVO ESTÁNDAR/ESQUEMA DEL EQUIPO



Opción de sensor de fotocélula y movimiento integral con bluetooth - IMSBT

La aplicación para configuración del sensor está disponible para dispositivos iOS y Android. Busque en la APP Store "LSI sensor configuration" (Configuración de sensor LSI) y descárguela. Se usa para configurar una contraseña, cambiar configuraciones predeterminadas y hacer pruebas. Si no se configura una contraseña en los 7 días siguientes a que el sensor se encienda, será necesario reestablecerla. Para obtener detalles completos, descargue la Guía para usuarios de la aplicación para configuración del sensor LSI <https://www.lsicorp.com>

DISPOSITIVO/EQUIPO con OPCIÓN DE MOVIMIENTO





Serie Scottsdale (SCV) & SCM

Instrucción para instalación y armado

SCV/SCM
REDiMount
Guía de
instalación



¡ADVERTENCIA! Ignorar esta información podría resultar en descarga eléctrica y/o posible lesión a la persona que hace la instalación o brinda servicio a esta luminaria. Antes de hacer la instalación, lea lo siguiente:

Entrega:

Al recibir la luminaria y cuello (empacados individualmente), inspeccione con cuidado para detectar cualquier parte dañada o que falte. Asegúrese de que la nomenclatura en el catálogo en el papel en el empaque coincida con la etiqueta en el producto.

¡ADVERTENCIA! No instale un producto dañado. Cualquier componente que sufra daños o se rompa durante o después del armado se debe reemplazar.

- Coloque el collarín de accesorios a un lado para armar más adelante.

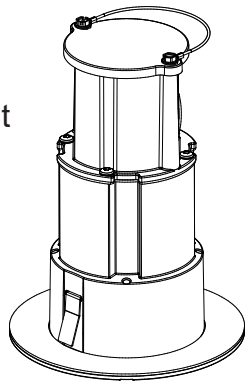
Herramientas necesarias:

- Llave de tubo 5/16"
- Extensión de la unidad (recomendada)

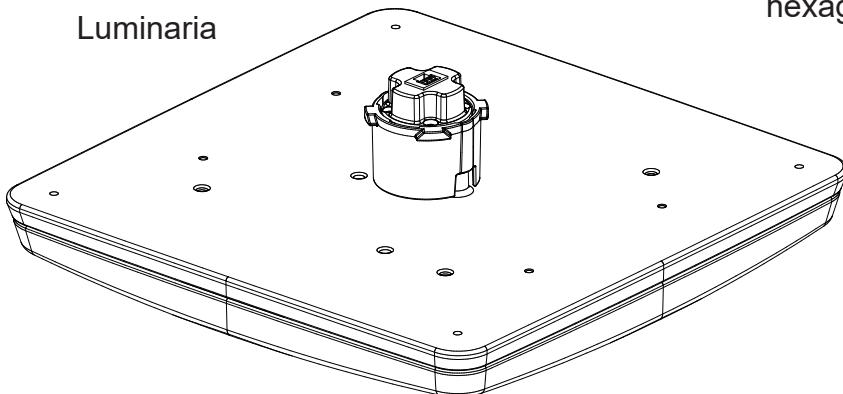
PASO 1: DESEMPACAR LA LUMINARIA

- Retire la luminaria de la caja y revise las etiquetas de la luminaria y la información eléctrica.
- Asegúrese de que el valor del voltaje de entrada coincida con el voltaje de la fuente de electricidad disponible.
- Asegúrese de que la fuente de electricidad esté APAGADA antes de hacer la instalación. Hacer la instalación con la fuente de electricidad conectada puede causar daños en los elementos electrónicos y anular la garantía del dispositivo

REDiMount



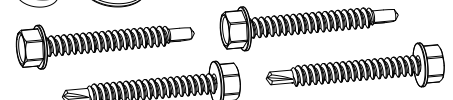
Luminaria



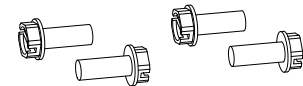
(4) Tapon



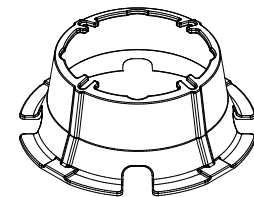
(4) Tornillos autoperforantes, cabeza hexagonal n.º 10



(4) Tornillos de cuello, cabeza hexagonal n.º 10



Cuello





Serie Scottsdale (SCV) & SCM

Instrucción para instalación y armado

STEP 2: MONTAJE DE LUMINARIA

- Inserte el enchufe del conector en el arnés flexible, dentro de REDiMount, en el receptáculo del conector correspondiente en el ensamblaje de la luminaria.
- Monte REDiMount en la luminaria. REDiMount se puede ensamblar a Luminaire en cualquiera de las (4) orientaciones. Presione hacia abajo y gire en el sentido de las agujas del reloj aproximadamente 40 grados hasta que se escuche un “clic”. Los clips de resorte están orientados hacia los orificios de las esquinas en la luminaria cuando REDiMount está completamente enganchado. Verifique para asegurarse de que REDiMount esté completamente enganchado antes de la instalación en la cubierta del dosel.

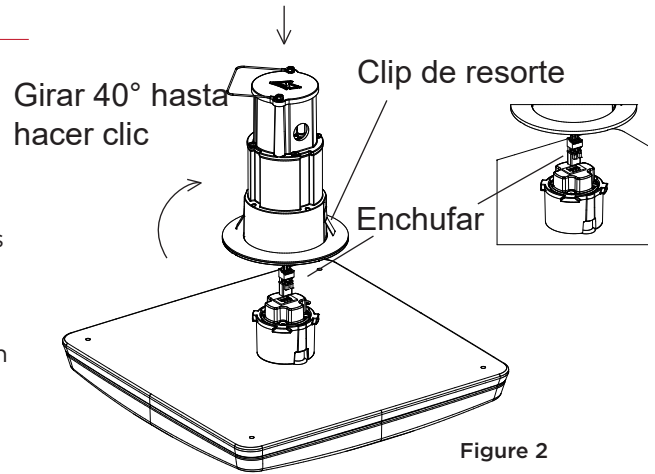


Figure 2

STEP 3: PREPARACIÓN DEBAJO DEL DOSEL

- Crear 4in. orificio de acceso con una sierra de perforación adecuada en la cubierta del dosel. Asegúrese de que los bordes de los orificios no tengan rebabas.
- El grosor máximo permitido de la superficie de montaje es de 0,125 pulgadas.
- **¡ADVERTENCIA!** No corte aberturas de acceso rectangulares/ cuadradas.

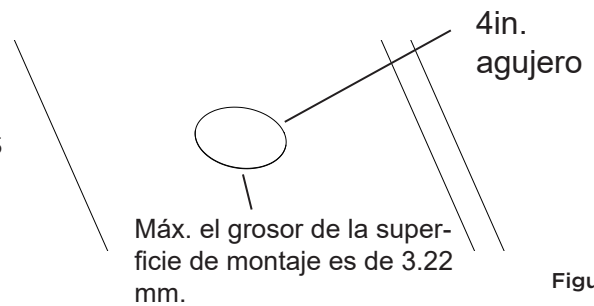


Figure 3

STEP 4: INSTALL LUMINAIRE INTO CANOPY

Nota: REDiMount proporciona un medio simple para instalar/quitar el ensamblaje de la luminaria sin alterar las conexiones eléctricas simplemente girando el ensamblaje de la luminaria.

- Para evitar la rotación inadvertida de la luminaria, LSI recomienda instalar (2) de los (4) sujetadores autoperforantes provistos en esquinas opuestas (consulte la Figura 3). Asegúrese de que los sujetadores estén ajustados; no los apriete demasiado para evitar que se salgan. Los sujetadores autoperforantes se pueden instalar antes o después del Paso 5.
- (Opcional) Inserte (4) tapones para sujetadores provistos que cubren las aberturas para sujetadores en la luminaria.
- Asegúrese de que todas las penetraciones de los sujetadores por encima de la cubierta del dosel estén selladas con un sellador/masilla adecuado (suministrado por terceros). LSI recomienda el uso de adhesivo/sellador Manus Bond 75-AM, Henry 212 u OSI Quad.

*Tornillos proporcionados con dispositivo para doseles de acero únicos específicamente. La idoneidad, fortaleza y mano de obra para la instalación de los tornillos para cualquier dosel/superficie es en última instancia responsabilidad del contratista que hace la instalación. Otros terceros pueden exigir-proporcionar o tros tornillos adecuados

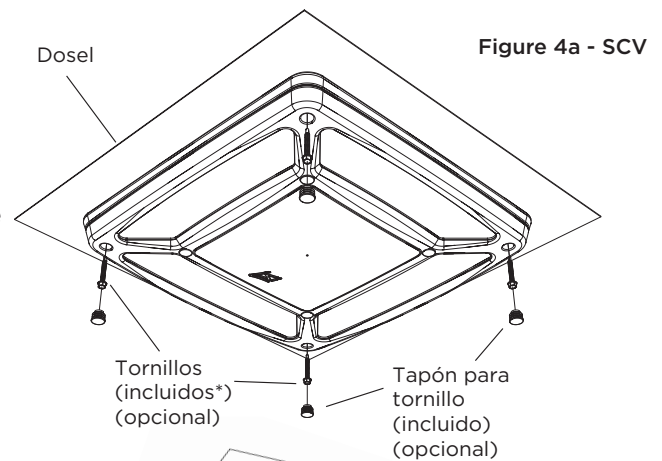


Figure 4a - SCV

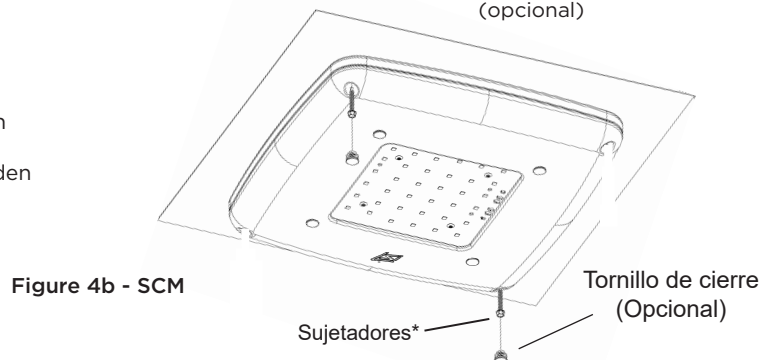


Figure 4b - SCM

Preguntas sobre instalación

Llamar al Departamento de Servicio para Campo LSI
800-436-7800 ext. 3300



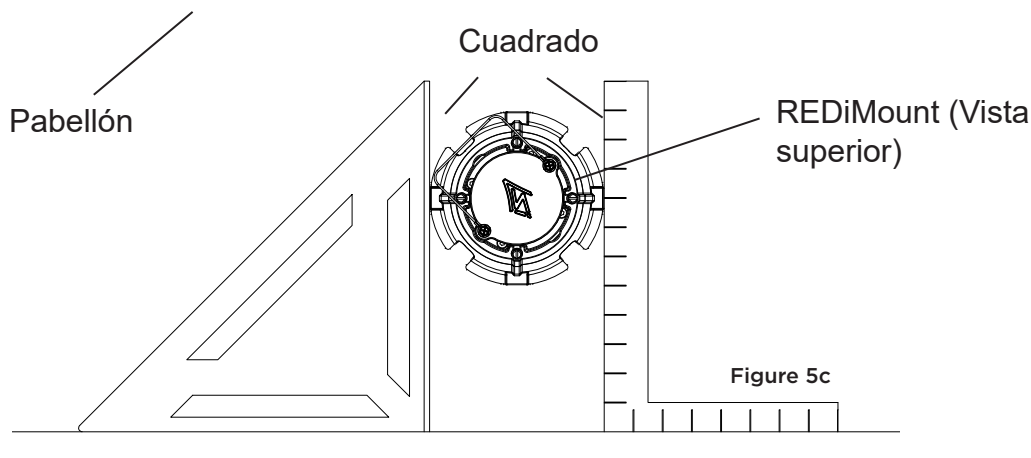
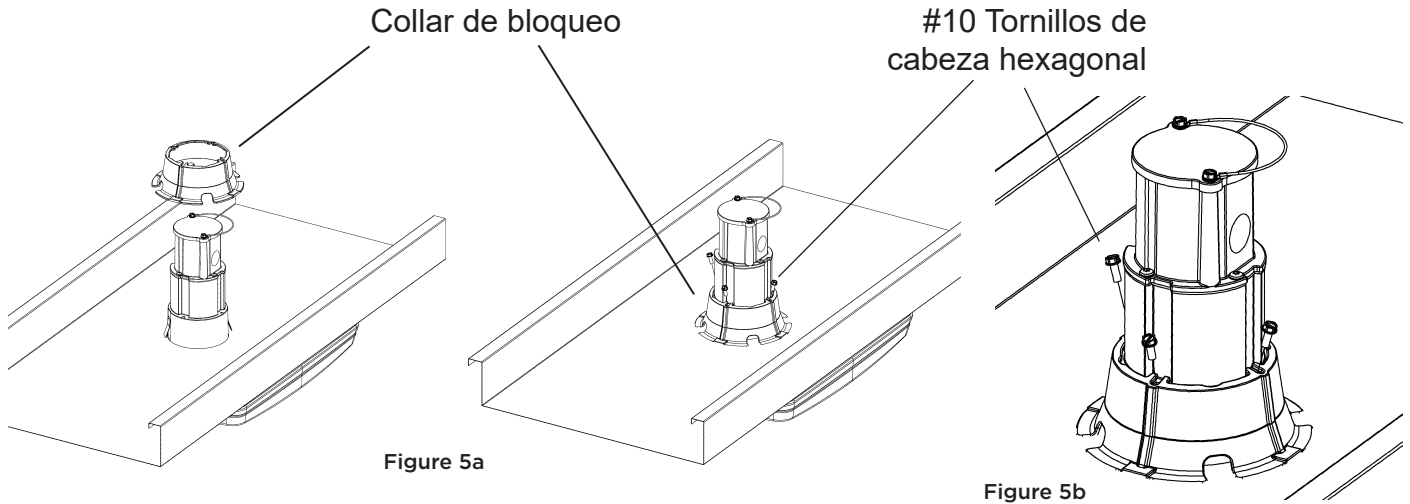


Serie Scottsdale (SCV) & SCM

Instrucción para instalación y armado

STEP 5: INSTALACIÓN DEL COLLAR DE CIERRE

- Coloque el collar de bloqueo sobre el adaptador REDiMount (Fig. 5a). Remove (4) #10 hex-head screws from the polybag attached to the Junction Box on the REDiMount.
- Coloque a mano (4) tornillos de cabeza hexagonal n.º 10 para instalarlos en las (4) ranuras de montaje de tornillos presentes en el collarín de bloqueo (Fig. 5b).
- Si no se han instalado sujetadores autoperforantes en este punto, gire el REDiMount para alinearlos con la plataforma del dosel. Los planos de alineación están presentes en el collar de bloqueo que se puede usar con una escuadra para facilitar la alineación (Fig. 5c).



STEP 6: CONEXIÓN DEL CIRCUITO DERIVADO

- REDiMount incluye una caja de conexiones integrada para conexiones de circuitos derivados.
- Para acceder a las terminaciones de derivación, retire (2) sujetadores de cabeza hexagonal n.º 10 (Fig. 6).
- Realice la reposición eléctrica según los códigos NEC locales. Las conexiones de conductos deben ser adecuadas para lugares húmedos.
- Vuelva a instalar la cubierta de la caja de conexiones con (2) sujetadores de cabeza hexagonal n.º 10. Asegúrese de que la junta de la caja de conexiones esté sellada al volver a montar.

