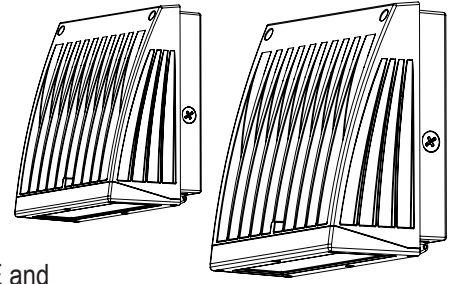


INSTALLATION AND ASSEMBLY INSTRUCTIONS

WPSLS | WPSLL Series



IMPORTANT: READ BEFORE REMOVING FIXTURE FROM CARTON. RETAIN FOR FUTURE REFERENCE

SAFETY: This fixture must be wired in accordance with the NATIONAL ELECTRICAL CODE and applicable local codes and ordinances. A person familiar with the construction and operation of the product and the hazards involved must install this product. A qualified licensed electrician should complete all work. Proper grounding is required for safety.

WARNING: Make certain power is OFF before installing or maintaining fixture.

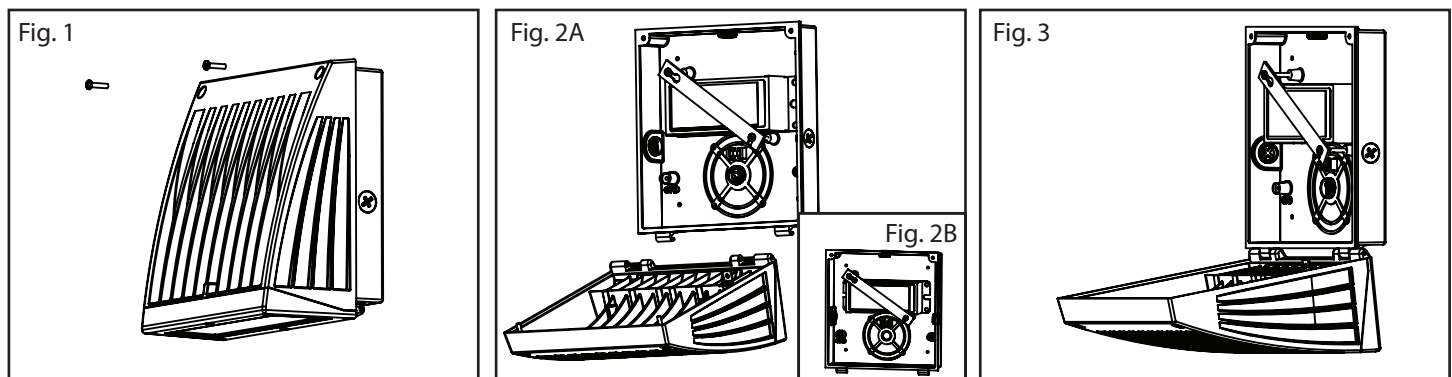
RISK OF INJURY: Fixture may become damaged and/or unstable if not installed properly.



Listed to UL1598
Suitable for Damp Locations

MOUNTING

NOTE: Turn off electrical supply at the breaker. Follow all local electrical codes for wiring and grounding requirements



1. Unscrew door with Phillips screw driver (Fig. 1). Remove door from back box (Fig. 2A). Using the leveling bubble in the wall mounting box, level the fixture (Fig. 2B). Mount back box to junction box or wall Mounting (hardware not provided).
2. Feed supply wires through the center knock out.
3. Wire the fixture using provided wire connectors.
4. Seal with weatherproof silicone sealant to prevent moisture from entering the fixture.
5. Secure door to back box by placing hinges back together (Fig. 3). Tightening door screws to seal fixture (Fig.1).

NOTE: Optional 0-10 V Dimming. Dimming provided through grey & purple wires. Refer to control manufacturer for wiring instructions.

Installation Questions?
Call LSI Field Service Department at:
1-800-436-7800 Ext. 3300
Fax: 1-877-861-1368



INSTRUCCIONES DE INSTALACIÓN Y MONTAJE

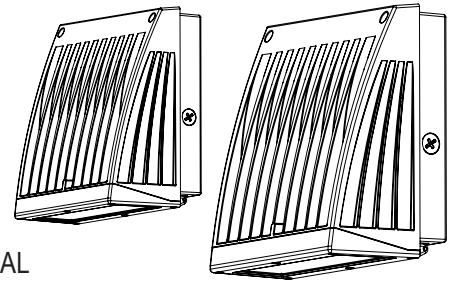
WPSLS | WPSLL Series

IMPORTANTE: LEER ANTES DE SACAR EL ARTÍCULO DE LA CAJA. GUARDAR PARA FUTURA REFERENCIA

SEGURIDAD: Este artículo se debe conectar de acuerdo al CÓDIGO ELÉCTRICO NACIONAL y los códigos y ordenanzas locales aplicables. Este producto lo debe instalar una persona familiarizada con la fabricación y operación del producto y con los peligros asociados a su instalación. Un electricista autorizado calificado debe terminar el trabajo. Por seguridad se requiere una conexión a tierra correcta.

ADVERTENCIA: Antes de instalar o realizar el mantenimiento de este artículo asegúrese que la electricidad está APAGADA.

RIESGO DE LESIONES: El artículo puede dañarse o ser inestable si no se instala correctamente.

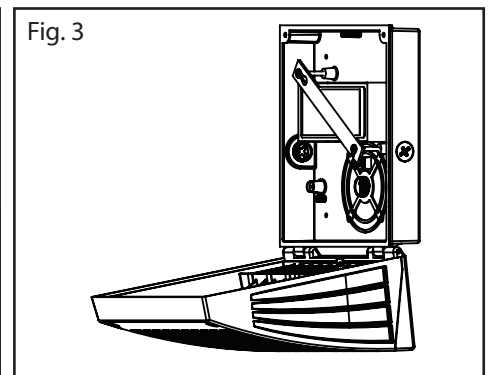
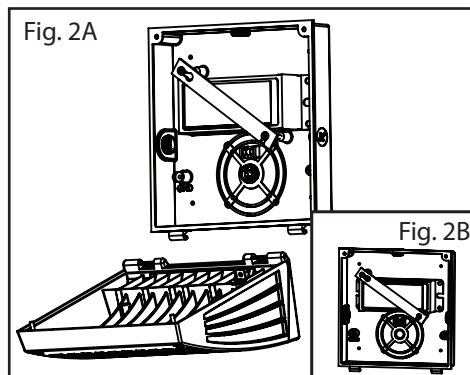
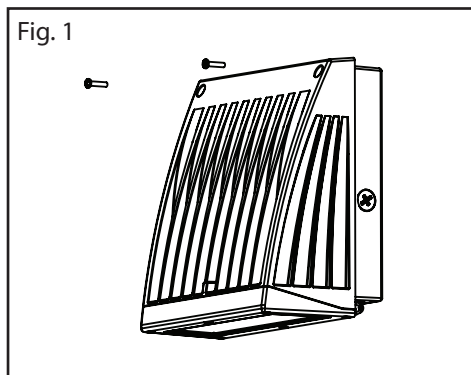


Listed to UL1598
Suitable for Damp Locations

MONTAJE

NOTA: Apague el suministro eléctrico en la caja del interruptor. Consulte los códigos eléctricos locales para ver los requisitos de cableado y puesta a tierra.

NOTA: Opcional 0-10 voltios de atenuación. Oscurecimiento proporcionada a través de los cables gris y púrpura. Consulte el fabricante para controlar las instrucciones de cableado.



1. Desatornille la puerta con un destornillador philips (Fig. 1). Retire la puerta de la caja trasera (Fig. 2A). Utilizando el nivel con burbuja en la caja de montaje en la pared, nivele el aplique. Vuelva a montar la caja en la caja de conexiones o en el Montaje de la pared (no se proveen piezas para esto).
2. Pase los cables de alimentación por el agujero troquelado.
3. Conecte el aplique usando los conectores de cable provistos.
4. Selle con sellador de silicon resistente a la intemperie para prevenir que la humedad entre en al dispositivo.
5. Asegure la puerta de la caja posterior mediante la colocación de las bisagras de nuevo juntos (Fig. 3). Apretar tornillos de la puerta para sellar dispositivo (Fig. 1).

Preguntas de instalación?

Llame al Departamento de Servicio de Campo de LSI en:
1-800-436-7800 Ext. 3300
Fax: 1-877-861-1368

